

ELZAB 1969



Praktyczna kasa fiskalna ONLINE

jota
ONLINE

- wyposażona w złącze LAN oraz w moduł komunikacji bezprzewodowej (Bluetooth/ WiFi albo Bluetooth/ GPRS - w zależności od konfiguracji), które można wykorzystać do komunikacji z Centralnym Repozytorium Kas
- wygodna klawiatura mechaniczna
- graficzny i czytelny 4-liniowy wyświetlacz kasjera
- współpraca kasy z kilkoma terminalami kart płatniczych jednocześnie
- możliwość bezpośredniego podłączenia do komputera (mini USB, RS-232), przez sieć LAN, opcjonalnie bezprzewodowo (WiFi, Bluetooth)
- obsługa systemu lojalnościowego opartego na kodach rabatowych
- współpraca z wagą lub wieloma wagami, z możliwością odczytu masy towaru z klawiatury kasy (RS-232, HUB USB)
- długa nazwa towaru (40 znaków)
- NIP nabywcy drukowany na paragonie

elzab.pl

ELZAB 1969



Kasa ELZAB Jota ONLINE to niezawodna kasa fiskalna wyposażona w trwałą klawiaturę mechaniczną oraz 4-liniowy wyświetlacz kasjera. Konstrukcja kasy jest oparta o sprawdzone, zaawansowane rozwiązania systemowe modelu ELZAB Jota z kopią elektroniczną.

Przeznaczona do pracy w sklepach spożywczych, mięsnych, cukierniach, piekarniach, małej gastronomii, szczególnie tam, gdzie możliwa jest praca w sieci LAN/WAN. Posiada podtrzymanie akumulatorowe, może również pracować zasilana z gniazdka zapalniczki samochodowej.



jota
ONLINE

ELZAB Jota ONLINE

MODELE

- Jota ONLINE
- Jota ONLINE BT/WiFi

PARAMETRY URZĄDZENIA

Kolor obudowy	grafitowy
Ilość towarów (PLU)	20 000
Ilość grup towarowych	99
Ilość towarów wiązanych	20 000
Długość nazwy towaru	40 znaków
Maksymalna liczba kasjerów	33
Wydruki niefiskalne	możliwość definiowania wydruków o dowolnej treści (superformatka) z terminala płatniczego i z systemu M/platform
Wydruk kodów QR	tak
Logo graficzne w nagłówku	tak

MECHANIZM DRUKUJĄCY

Rodzaj	termiczny, easy load
Szerokość papieru	57 mm
Długość rolki	80 m
Szybkość wydruku	do 60 mm/s

WYŚWIETLACZ

Klient	graficzny, 1 linia cyfrowa, 1 linia alfanumeryczna, LCD podświetlany, biały
Kasjer	graficzny, alfanumeryczny LCD, podświetlany, 4 x 24 znaki, biały

KLAWIATURA

Rodzaj	modułowa - alfanumeryczna, programowalna
Ilość klawiszy	34
Ilość definiowalnych klawiszy	71

ZŁĄCZA

- komputera (USB-B)
- czytnika USB/ pendrive/ waga USB/ Hub USB/ PINPad USB (USB-A)
- LAN (RJ45)
- wagi (RJ12)
- szuflady (RJ12)
- czytnika (PS/2)
- wyświetlacza zewnętrznego (RJ12)
- komputera (RJ45)
- terminala kart płatniczych (RJ45)

KOMUNIKACJA BEZPRZEWODOWA

- moduł WiFi/ Bluetooth w zal. od konfiguracji
- moduł GPRS/ Bluetooth w zal. od konfiguracji

ZASILANIE

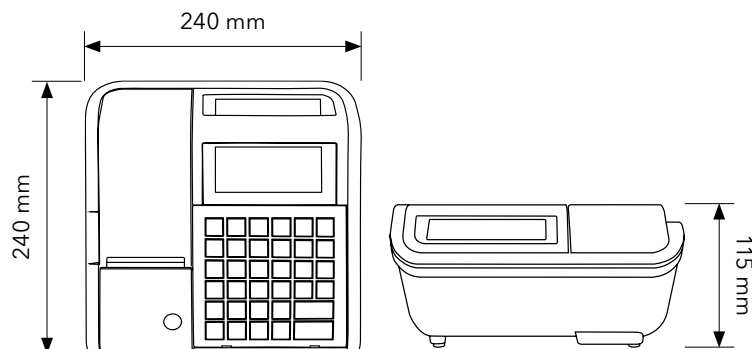
Zasilacz zewnętrzny	12V/ 1A
Akumulator	żelowy 6V/ 4,0Ah

GABARYTY

Gł./szer./wys.	240 x 240 x 115 mm
Masa	2,1 kg

AKCESORIA

- nakładka ochronna na klawiaturę
- zasilacz samochodowy
- moduł komunikacyjny: WiFi/ Bluetooth lub GPRS/Bluetooth



elzab.pl